



PRZEZNACZENIE

Zaczepek kulowy **F-049** do samochodu jest przeznaczony do holowania przyczepy. Zaczepek ten posiada aktualne Świadectwo Homologacji uprawniające do oznaczenia wyrobu znakiem homologacji **e4**.

WARUNKI MONTAŻU

Zaczepek kulowy **F-049** może być używany i eksploatowany w samochodzie o właściwym stanie technicznym elementów nadwozia. W przypadku występowania masy izolacyjnej w miejscach przylegania elementów zaczepeku należy ją usunąć. Zaczepek musi być zamontowany i eksploatowany w samochodzie zgodnie z niniejszą instrukcją.

Wszystkie śruby i nakrętki występujące w zaczepeku kulowym muszą być dokręcone odpowiednim momentem obrotowym (M_0) o wartościach podanych w poniższej tabeli (dla śrub w klasie 8.8):

M8	-	25 (Nm)	M12	-	85 (Nm)
M10	-	50 (Nm)	M16	-	200 (Nm)

WARUNKI EKSPLOATACJI

Zaczepek kulowy **F-049** posiada tabliczkę znamionową określającą prawidłowe i bezpieczne obciążenie zaczepeku, tj.:

Typ: F-049	Numer katalogowy zaczepeku kulowego
F	Klasa zaczepeku kulowego (urządzenia sprzęgającego)
e4	Nr. świadectwa Homologacji zaczepeku
00 - 4021	Teoretyczna siła odniesienia działająca na zaczepek kulowy
D = 7,9 kN	Max. dopuszczalne obciążenie pionowe kuli
S = 60 kg	Max. dopuszczalne obciążenie holowanej przyczepy
R = 1400 kg	

Siłę D wylicza się ze wzoru:

$$D = g \times \frac{T \times R}{T + R} \text{ kN}$$

T-technicznie dopuszczalna maksymalna masa, w tonach, pojazdu ciągnącego (także ciągników holujących) łącznie, jeśli występuje, z obciążeniem pionowym przyczepy z osią centralną.

R-technicznie dopuszczalna maksymalna masa, w tonach, przyczepy samochodowej z dyszlem ruchomym w płaszczyźnie pionowej lub naczepej.

g-przyspieszenie ziemskie (przyjmowane jako 9,81 m/s²)

Podczas eksploatacji poszczególne elementy zaczepeku kulowego powinny być utrzymane w należyтым stanie technicznym i zabezpieczone przed działaniem korozji. W czasie holowania przyczepa musi być złączona dodatkowym elastycznym złączem o odpowiedniej wytrzymałości (linka, łańcuch). W czasie eksploatacji zaczepeku kulowego należy okresowo sprawdzać połączenia śrubowe, a w przypadku poluzowania nakrętek należy je dokręcić.

MONTAŻ

Zaczepek kulowy **F-049** do samochodu składa się z następujących elementów:

- | | | | |
|-------------------------------------|----------|-------------------------------|-----------|
| 1. Korpus | - 1 szt. | 12. Śruba M12x30 | - 1 szt. |
| 2. Kula (ACS-2030 / TERWA 30541) | - 1 szt. | 13. Śruba M12x40 | - 6 szt. |
| 3. Gniazdo kuli | - 1 szt. | 14. Podkładka sprężysta Ø8,2 | - 6 szt. |
| 4. Uchwyt gniazda elektrycznego | - 1 szt. | 15. Podkładka sprężysta Ø10,2 | - 4 szt. |
| 5. Wspornik prawy | - 1 szt. | 16. Podkładka sprężysta Ø12,2 | - 10 szt. |
| 6. Wspornik lewy | - 1 szt. | 17. Podkładka okrągła Ø10,5 | - 4 szt. |
| 7. Podkładka specjalna Ø24/Ø8,5x2,5 | - 6 szt. | 18. Podkładka okrągła Ø13,0 | - 8 szt. |
| 8. Podkładka specjalna Ø30/Ø10,5x3 | - 4 szt. | 19. Nakrętka M8 | - 6 szt. |
| 9. Podkładka specjalna Ø60/Ø12,5x3 | - 4 szt. | 20. Nakrętka M10 | - 4 szt. |
| 10. Śruba M10x40 | - 4 szt. | 21. Nakrętka M12 | - 4 szt. |
| 11. Śruba M12x25 | - 3 szt. | | |

30.10.2015.

Nr kat. F-049

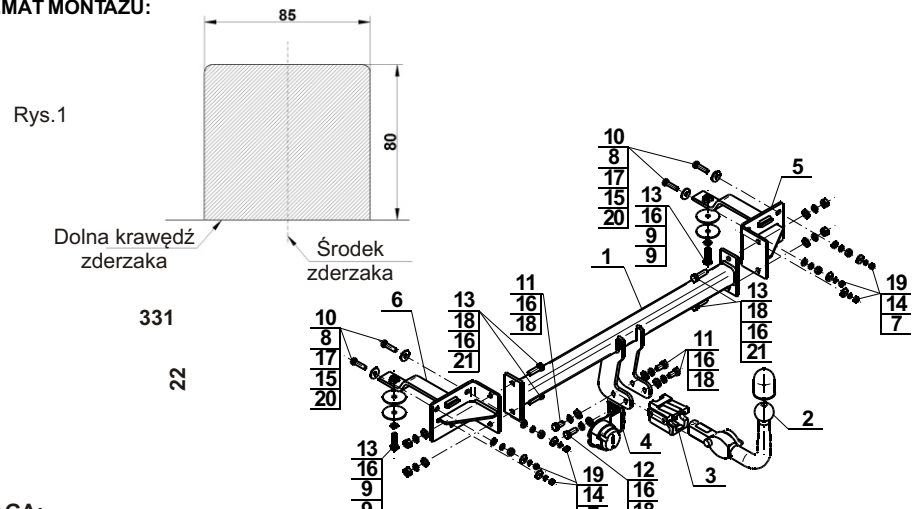
W celu zamontowania zaczepeku kulowego **F-049** należy przestrzegać poniższego opisu:

- Fiat Bravo II: Montaż zaczepeku nie wymaga podcinania zderzaka tylnego natomiast wymaga jego demontażu.
 - Lancia Delta: Montaż zaczepeku wymaga demontażu i podcinania zderzaka tylnego.
 - Zdemontować zderzak tylny wraz ze wzmocnieniem (wzmocnienie nie będzie już wykorzystane).
 - Opuścić tłumik końcowy.
 - Odsłoneć otwory prostokątne od spodu podłużnic (zaśllepki).
 - Przyłożyć wsporniki (5, 6) do pasa tylnego na wystające szpilki i skrócić lekko za pomocą:
 - Fiat Bravo II - nakrętek M8 (19) wraz z podkładkami sprężystymi Ø8,2 (14), podkładkami Ø24/Ø8,5x2,5 (7), śrub M10x40 (10) wraz z podkładkami Ø30/Ø10,5x3 (8), podkładkami okrągłymi Ø10,5 (17), sprężystymi Ø10,2 (15) i nakrętkami M10 (20),
 - Lancia Delta - nakrętek M8 (19) wraz z podkładkami sprężystymi Ø8,2 (14), podkładkami Ø24/Ø8,5x2,5 (7).
 - Skrócić wsporniki (5, 6) od spodu z podłużnicą prawą i lewą za pomocą śrub M12x40 (13) wraz z podkładkami Ø60/Ø12,5x3 (9) i sprężystymi Ø12,2 (16) (z pasa tylnego w miejscu przylegania wspornika (5) zdjąć wtyczkę oświetlenia).
 - Wsunąć korpus (1) pomiędzy zamontowane wsporniki (5, 6) i skrócić za pomocą śrub M12x40 (13) wraz z podkładkami okrągłymi Ø13,0 (18), sprężystymi Ø12,2 (16) i nakrętkami M12 (21).
 - Dokręcić wszystkie śruby z momentem podanym w tabeli.
 - Zawiesić tłumik
 - Lancia Delta: wykonać wycięcie w zderzaku według rys.1.
 - Zamontować zderzak.
 - Zamontować gniazdo kuli (3) do korpusu (1) wraz z uchwytem gniazda elektrycznego (4) za pomocą śrub M12x25 (11)- 3 szt. i M12x30 (12)- 1 szt. wraz z podkładkami okrągłymi Ø13,0 (18), sprężystymi Ø12,2 (16).
 - Wpiąć kulę (2) do gniazda (3) zgodnie z załączoną instrukcją.
- Uwaga:** Po zamontowaniu zaczepeku kulowego nie ma możliwości holowania awaryjnego innego samochodu.
Uwaga: Do korpusu zaczepeku (1) może być zamontowana kula (2) o innej konstrukcji niż podano w niniejszej instrukcji pod warunkiem, że:
- Zastosowana kula posiada tabliczkę znamionową z numerem homologacji.
 - Parametry D i S mają wartość większą lub równą od wartości korpusu (1).
 - Położenia środka kuli jest zgodne z rysunkiem.

Przestrzeganie niniejszej instrukcji zapewnia prawidłowy montaż i eksploatację zaczepeku kulowego F-049.

Po zamontowaniu zaczepeku kulowego **F-049** należy uzyskać wpis w dowodzie rejestracyjnym pojazdu.
UWAGA: Sprawdzać połączenia śrubowe po przejechaniu 1000 km. Kulę zawsze utrzymywać w czystości i smarować smarem stałym. Stosować osłonę kuli. Wszystkie uszkodzenia mechaniczne zaczepeku kulowego **F-049** wykluczają dalszą jego eksploatację. Uszkodzony zaczepek **nie może być naprawiany**. W przypadku nie przestrzegania opisanego sposobu montażu lub niewłaściwego jego użytkowania producent **nie ponosi odpowiedzialności** za powstałe szkody.

SCHEMAT MONTAŻU:



UWAGA:

Cena zaczepeku nie obejmuje wiązki elektrycznej.

Nr kat. F-049



DESTINATION

Tow bar **F-049** for a is designed for towing a trailer. This ball hook has a current certification of approval authorizing the product with **e4** certification sign.

FITTING CONDITIONS

Tow bar **F-049** can be used and operated in a car with proper technical conditions of body elements. Those parts cannot be mechanically damaged. Remove the insulating mass of the sealing from surface mounting. The ball hook has to be installed and operated in a car according to this instruction. All bolts and nuts in ball hook have to be screwed down with proper torque (M_0). Torque values are given below:

M8	-	25 (Nm)	M12	-	85 (Nm)
M10	-	50 (Nm)	M16	-	200 (Nm)

OPERATION CONDITIONS

The tow bar **F-049** has a rating plate describing correct and safe loads of the hook:

Typ: F-049	Tow bar catalogue number
F	Tow bar class (compressing device)
e4	Tow bar certification of approval number
00 - 4021	Teoretical related force working on a ball hook
D = 7,9 kN	Max permissible vertical load of the hook ball
S = 60 kg	Max permissible load of towing trailer
R = 1400 kg	

D - force is calculated using the following formula:

$$D = g \times \frac{T \times R}{T + R} \text{ kN}$$

T-technically permissible maximum mass in tonnes of the towing vehicle (also towing tractors) including, if necessary, the vertical load of a centrale axle trailer.

R-technically permissible maximum mass in tonnes of the full trailer with drawgal free to move in the vertical plane or of the semi-trailer.

g-acceleration due to gravity (assumed as 9,81 m/s²)

During operating individual elements of ball hook should be kept in a proper technical condition and protected from corrosion. The trailer must be linked with an elastic joint with proper durability (cord, chain) while towing. It is necessary to check periodically bolt joints during operating the ball hook. If screws are eased, it is necessary to screw them down.

FITTING

The tow bar **F-049** for is made up of elements as follows:

- | | | | |
|--------------------------------------|------------|-------------------------|-------------|
| 1. Towbar mainframe | - 1 piece | 12. Bolt M12x30 | - 1 piece |
| 2. Tow ball (ACS-2030 / TERWA 30541) | - 1 piece | 13. Bolt M12x40 | - 6 pieces |
| 3. Tow ball socket | - 1 piece | 14. Spring washer Ø8,2 | - 6 pieces |
| 4. Electrical socket plate | - 1 piece | 15. Spring washer Ø10,2 | - 4 pieces |
| 5. Right support | - 1 piece | 16. Spring washer Ø12,2 | - 10 pieces |
| 6. Left support | - 1 piece | 17. Round washer Ø10,5 | - 4 pieces |
| 7. Special washer Ø24/Ø8,5x2,5 | - 6 pieces | 18. Round washer Ø13,0 | - 8 pieces |
| 8. Special washer Ø30/Ø10,5x3 | - 4 pieces | 19. Nut M8 | - 6 pieces |
| 9. Special washer Ø60/Ø12,5x3 | - 4 pieces | 20. Nut M10 | - 4 pieces |
| 10. Bolt M10x40 | - 4 pieces | 21. Nut M12 | - 4 pieces |
| 11. Bolt M12x25 | - 3 pieces | | |

Follow the general directions in order to fit **F-049** tow bar properly:

30.10.2015.

Cat. No. F-049

- Fiat Bravo II: rear bumper cutting is not required but rear bumper removing is required.
- Lancia Delta: rear bumper cutting and removing is not required.
- Remove rear bumper and its metal-strengthening (the strengthening will not be used anymore).
- Lower the muffler with hanger.
- Remove rectangular dummies from the bottom of the car chassis side members.
- Attach supports (5, 6) to the rear panel onto existing pins and tight loosely, using:
 - Fiat Bravo II: nuts M8 (19) with spring washers Ø8,2 (14), washers Ø24/Ø8,5x2,5 (7), bolts M10x40 (10) together with washers Ø30/Ø10,5x3 (8), round washers Ø10,5 (17), spring washers Ø10,2 (15) and nuts M10 (20),
 - Lancia Delta - nuts M8 (19) with spring washers Ø8,2 (14), washers Ø24/Ø8,5x2,5 (7).
- Tight supports (5, 6) from the bottom to the right/left chassis side members using bolts M12x40 (13) with washers Ø60/Ø12,5x3 (9) and spring washers Ø12,2 (16) (from rear belt where is instaled support (5), remove the plug of lighting).
- Attach towbar mainframe (1) between assembled supports (5, 6) and tight, using bolts M12x40 (13) with round washers Ø13,0 (18), spring washers Ø12,2 (16) and nuts M12 (21).
- Tight all the bolts and nuts with torque values given in the table.
- Hang on the silencer.
- Lancia Delta: make an undercut in the bumper according to the fig. 1.
- Install the bumper.
- Tighten the tow ball socket (3) and electrical plate (4) to the towbar mainframe (1) using bolts M12x30 (12)- 1 pcs. and M12x25 (11)- 3 pcs. with spring washers Ø12,2 (16), round washers Ø13,0 (18).
- Put ball (2) to the socket (3) in accordance with attached instruction.

Caution: After install the tow bar emergency towing of another vehicle is not possible.
Caution: Different types of (2) may be attached to the (1) only if:
1. The adapted tow has its own information label with homologation number
2. D and S values are equal or higher than (1) value.
3. Tow ball centre-point is in accordance with the drawing.

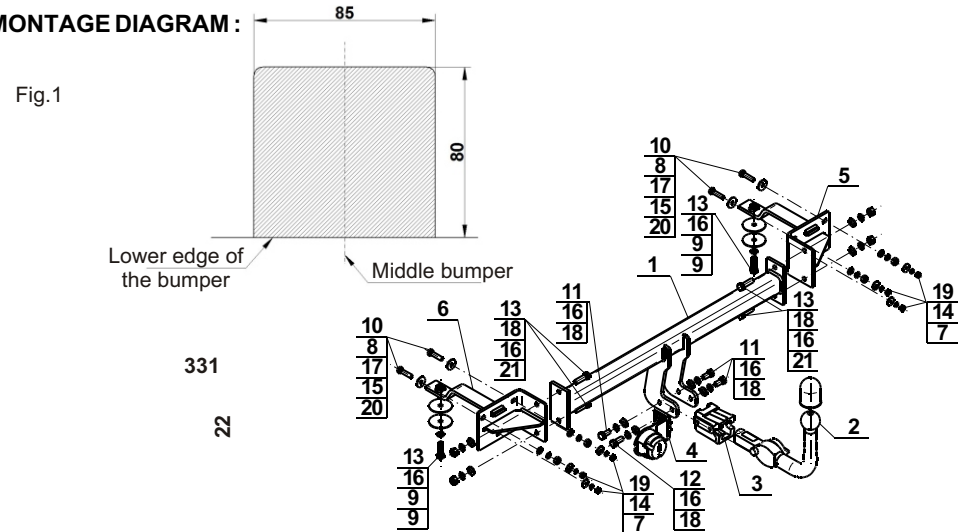
Obeying this instruction assures correct montage and the towbar F-049 operating.

After assembling of the tow bar **F-049** you have to get entry in cars registration book.

CAUTION:

Check if all bolts and nuts are correctly tightened after 1000km. Keep tow ball clean, grease and cased. All mechanical damages of tow bar excludes its further exploitation. Damaged ball hook **cannot be repaired**. In case of braking the rules of montage or unproper usage manufacturer **do not take responsibility** for arised damages.

MONTAGE DIAGRAM:



NOTE:

Bunch of wires is not included (in total price).

Cat. No. F-049

STEINHOF Montage und Gebrauchsanleitung für die Anhängerkupplung:



Fiat Bravo II (2007 -)
Lancia Delta (2008 -)

Katalognummer F-049

Verwendungsbereich

Vor der Montage einer Anhängerkupplung überprüfen Sie bitte in der Montageanleitung und im Fahrzeugschein, dass der Wagen zum Anhänger geeignet ist.

Die Anhängerkupplung **F-049** ist für das Ziehen eines Anhängers bestimmt. Die Anhängerkupplung besitzt das Prüfzeichen **e4**.

Vorbedingungen für die Montage der Anhängerkupplung

Die Anhängerkupplung **F-049** darf nur an Fahrzeugen montiert und genutzt werden, deren Karosserie in einem einwandfreien technischen Zustand ist. Die Anhängerkupplung darf nur entsprechend der folgenden Anleitungen montiert und genutzt werden.

Alle Schrauben und Muttern entsprechend dem in der folgenden Tabelle angegebenen Drehmoment (Mo) anziehen (das Drehmoment bezieht sich jeweils auf Schrauben der Festigkeitsklasse 8.8):

M8	-	25 (Nm)	M12	-	85 (Nm)
M10	-	50 (Nm)	M16	-	200 (Nm)

Nutzungsbedingungen

Die Anhängerkupplung **F-049** besitzt ein Typenschild, das die Parameter für eine ordnungsgemäße und sichere Belastung der Kupplung angibt:

Typ: F-049	Katalognummer von der Anhängerkupplung
F	Kupplungsklasse
e4 00 - 4021	Die Homologationsnummer der Anhängerkupplung
D = 7,9 kN	D-Wert
S = 60 kg	Stützlast
R = 1400 kg	Max. Anhängerlast

Der D-Wert wird nach folgender Formel berechnet:

$$D = g \times \frac{T \times R}{T + R} \text{ kN}$$

T- zulässiges Gesamtgewicht des Zugfahrzeugs (oder auch eines Schleppzuges) in Tonnen; einschließlich, falls gegeben, der senkrechten Achslast des Anhängers auf die Zentralachse

R- zulässiges Gesamtgewicht eines PKW-Anhängers mit einer in der Senkrechten beweglichen Deichsel oder eines Aufliegers (in Tonnen)

g- Erdbeschleunigung (9,81 m/s²).

Während der Nutzung sind die einzelnen Kupplungsteile in einem einwandfreien technischen Zustand zu halten und vor Korrosion zu schützen. Während des Schleppvorgangs ist der Anhänger zusätzlich mit einem Seil oder einer Kette von entsprechender Stärke mit dem Zugfahrzeug zu verbinden. Während der Nutzung der Anhängerkupplung sind von Zeit zu Zeit die Verschraubungen zu überprüfen und gegebenenfalls nachzuziehen.

Montageanleitung:

Die Anhängerkupplung **F-049** besteht aus :

1. Gestell	- 1 Stück	12. Schraube M12x30	- 1 Stück
2. Kupplungskugel (ACS-2030 / TERWA 30541)	- 1 Stück	13. Schraube M12x40	- 6 Stück
3. Kupplungskugelsteckdose	- 1 Stück	14. Federring Ø8,2	- 6 Stück
4. Steckdosenhalterung	- 1 Stück	15. Federring Ø10,2	- 4 Stück
5. Rechte Stütze	- 1 Stück	16. Federring Ø12,2	- 10 Stück
6. Linke Stütze	- 1 Stück	17. Rundunterlegscheibe Ø10,5	- 4 Stück
7. Spezielle Unterlegscheibe Ø24/Ø8,5x2,5	- 6 Stück	18. Rundunterlegscheibe Ø13,0	- 8 Stück
8. Spezielle Unterlegscheibe Ø30/Ø10,5x3	- 4 Stück	19. Mutter M8	- 6 Stück
9. Spezielle Unterlegscheibe Ø60/Ø12,5x3	- 4 Stück	20. Mutter M10	- 4 Stück
10. Schraube M10x40	- 4 Stück	21. Mutter M12	- 4 Stück
11. Schraube M12x25	- 3 Stück		

Um die Anhängerkupplung **F-049** richtig zu montieren ist folgende Beschreibung einzuhalten:

- Fiat Bravo II: Die Montage der Anhängerkupplung **erfordert keinen Anschnitt**, sondern **erfordert die Demontage** der hinteren Stoßstange.
- Lancia Delta: Die Montage der Anhängerkupplung **erfordert die Demontage und einen Anschnitt** der hinteren Stoßstange.
- Die hintere Stoßstange zusammen mit der Metallstoßstangeverstärkung demontieren (die Stoßstangeverstärkung wird nicht mehr benutzt).
- Den Endauspuffschalldämpfer abhängen.
- Die Verschlusscheiben von den rechteckigen Löchern von der Innenseite der Längsträger entfernen.
- Die Stützen (5, 6) an den hinteren Streifen an die hervorstehenden Nadeln anlegen und:
 - Fiat Bravo II mit den Muttern M8 (19), mit den Federringen Ø8,2 (14), mit den speziellen Unterlegscheiben Ø24/Ø8,5x2,5 (7), mit den Schrauben M10x40 (10) zusammen mit den speziellen Unterlegscheiben Ø30/Ø10,5x3 (8), mit den Rundunterlegscheiben Ø10,5 (17), mit den Federringen Ø10,2 (15) und mit den Muttern M10 (20) locker anschrauben
 - Lancia Delta - mit den Muttern M8 (19), mit den Federringen Ø8,2 (14), mit den speziellen Unterlegscheiben Ø24/Ø8,5x2,5 (7) locker anschrauben.
- Die Stützen (5, 6) von unten an den rechten / linken Längsträger mit den Schrauben M12x40 (13) zusammen mit den speziellen Unterlegscheiben Ø60/Ø12,5x3 (9) und mit den Federringen Ø12,2 (16) festschrauben (von den hinteren Streifen an der Berührungsstelle der Stütze (5) den Beleuchtungsstecker entfernen).
- Das Gestell (1) zwischen die montierten Stützen (5, 6) einschieben und mit den Schrauben M12x40 (13) zusammen mit den einfachen Unterlegscheiben Ø13,0 (18), mit den Federringen Ø12,2 (16) und mit den Muttern M12 (21) festschrauben.
- Alle Schrauben gemäß des in der Tabelle angegebenen Drehmomentes festziehen.
- Den Auspuffschalldämpfer wieder aufhängen.
- Lancia Delta: einen Anschnitt der hinteren Stoßstange nach Zchg. 1 durchführen.
- Die hintere Stoßstange montieren.
- Die Kupplungskugelsteckdose (3) an das Gestell (1) zusammen mit der Steckdosenhalterung (4) mit den Schrauben M12x25 (11) - 3 St. und M12x30 (12) - 1 St. zusammen mit den Rundunterlegscheiben Ø13,0 (18) und mit den Federringen Ø12,2 (16) anschrauben.
- Die Kupplungskugel (2) an die Kupplungskugelsteckdose (3) nach Schema montieren.

Achtung: Nach der Montage der Anhängerkupplung besteht keine Möglichkeit, ein anderes Fahrzeug abzuschleppen.

Achtung:

An das Gestell (1) darf eine Kupplungskugel (2) von einer anderen Konstruktion als in der vorliegenden Montageanleitung nur unter folgenden Bedingungen montiert werden:

- Die verwendete Kupplungskugel besitzt ein Typenschild mit Typgenehmigungsnummer.
- Die Parameter D und S haben einen höheren oder gleichen Wert wie der Wert des Gestells (1).
- Die Stellung der Kupplungskugelmitte entspricht der Zeichnung.

Die Einhaltung vorliegender Gebrauchsanleitung versichert richtige Montage

Und Nutzung der Anhängerkupplung F-049.

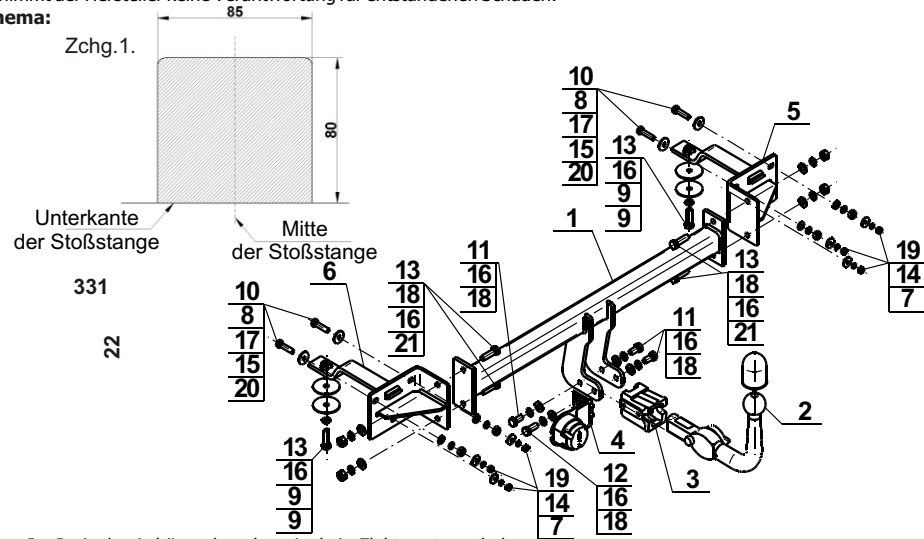
Montage der Anhängerkupplung **F-049** soll ins Fahrzeugschein eingetragen werden.

Achtung: Nach 1000 km sind die Schraubverbindungen nachzuprüfen. Die Kugel ist sauber einzuhalten und mit Schmierfett einzuschmieren. Eine Kugelschutz ist zu verwenden.

Alle mechanischen Beschädigungen der Anhängerkupplung **F-049** schließen weitere Nutzung aus.

Die beschädigte Anhängerkupplung ist nicht reparierbar. Sollte die Art der Montage nicht eingehalten oder falsch genutzt werden, übernimmt der Hersteller keine Verantwortung für entstandenen Schaden.

Montageschema:



Achtung: Im Preis der Anhängerkupplung ist kein Elektrosatz enthalten.

Die Anhängerkupplung muss nicht beim TÜV vorgeführt werden, da diese mit dem Zeichen e4 ausgezeichnet ist, es sei denn, dass aktuelle Vorschriften es anders bestimmen. Diese Montageanleitung dient als ABE und muss mit den Fahrzeugpapieren mitgeführt werden.